

1	10820-003-01	Wechselstrom Umschalter und Dekoder BASIC	Switch and Decoder BASIC
2	21020-003-03	Dummstecker 8 pin BASIC	Dummy interface 8 pin BASIC
6	21020-001-48	Kleinteile Rahmen	Accessoire parts frame
8	21020-009-01	Schrauben Set	screws
9	21020-001-51	Transformator 1116	Transformator 1116
9	21020-001-54	Transformator 1116 28220/70410_1	Transformator 1116 28220/70410_1
10	21020-003-02	Lichtplatinen	Light PCB
11	21020-001-53	Lautsprecher Abdeckung BASIC	Speaker cover BASIC
12	21020-002-01	Motor mit Antriebswellen	Motor with drivelines
13	70402-003-04	Hauptplatine BASIC	Main PCB BASIC
16	21020-002-02	Drehgestell komplett ÖBB	Boogie complete ÖBB
16	21020-002-02	Drehgestell komplett 28220/70410_1	Boogie complete 28220/70410_1
17	21020-001-20	Pufferbrust komplett	Buffersupport complete
17	21020-002-02	Drehgestell komplett 28220/70410_1	Boogie complete 28220/70410_1
18	21020-001-14	Puffer (4 Stk.)	Buffer (4 pcs.)
18	21020-001-15	Puffer (4 Stk.) 28220/70410_1	Buffer (4 pcs.) 28220/70410_1

Lieber Modellbahnfreund!

Dear Model Train friend!

Sie halten ein Modell der ÖBB Baureihe 1016 im Maßstab 1:87 H0 in Händen. Bei den ÖBB trägt die Lok den geschützten Namen „Taurus“. Das lateinische Wort für Stier - der mythologische Stier ist ein Symbol für Kraft. Gemäß der Bestellung als Universallokomotiven werden sie sowohl im schweren Güter- als auch im schnellen Fernverkehr eingesetzt, sodass die ÖBB die Reihen 1110, 1010, 1040, 1041 und 1141 bis 2003 vollständig ausmustern konnten. Insgesamt wurden 282 Stück der Mehrsystemlok 1116 und 50 Stück der Einsystemlokomotive 1016 beschafft. Einige Lokomotiven der Reihe 1116 sind für den Einsatz vor dem Hochgeschwindigkeitszug Railjet ausgerüstet und abweichend lackiert. Mit diesem kann der Taurus erstmals seine Höchstgeschwindigkeit von 230 km/h ausfahren - sofern die befahrenen Streckenabschnitte für so hohe Geschwindigkeiten zugelassen sind. Ferner werden Loks der ÖBB-Baureihe 1116 von verschiedenen DB-Gesellschaften für den Einsatz vor Intercity-, Autoreise- und Güterzügen angemietet. Taurus Lokomotiven werden auch bei der DB AG, der MAV, der GYSEV, der WLB, bei Siemens als Dispolok und bei vielen Logistikunternehmen eingesetzt.

This is a precise model of the ÖBB type 1016 in H0 scale 1:87. The locomotive carries at the ÖBB the protected name Taurus (The Latin word for bull - the mythological bull is a symbol for strength). According to the order as universal railroad engines they are used in the heavy goods traffic as well as in the fast long-distance service, so that the ÖBB could take out of service several older locomotives. All together 282 pieces of the Two system locomotive 1116 and 50 pieces of the singlesystem locomotive were procured in 1016. Some railroad engines of the row 1116 have been equipped for the application before the Hochgeschwindigkeitszug Railjet and have been varnished aberrantly.

JC Taurus Basic Version

Bitte beachten Sie die für den JC Taurus BASIC gekennzeichneten Arbeitsvorgänge.
JC Taurus BASIC Versionen können mit 8 pin und 21 pin Dekodern ausgestattet werden. Der JC Taurus BASIC ermöglicht die Steuerung des Fernlichts über den ersten Funktionsausgang des Dekoders.

JC Taurus High End Version

Bitte beachten Sie die für den JC Taurus HIGH END gekennzeichneten Arbeitsvorgänge. JC Taurus HIGH END Versionen können durch den erweiterten Funktionsumfang nur mit 21 pin Dekodern ausgestattet werden. Der JC HIGH END Taurus ermöglicht folgende Funktionen:

Funktionsausgang 1: Fernlicht

Funktionsausgang 2: Zugseitige
Lokscheinwerfer an/aus

Funktionsausgang 3*: Innenbeleuchtung Zug
an/aus

Die schaltbare Innenbeleuchtung und der Lichtwechsel im Steuerwagen setzt einen JC HIGH END RAILJET oder einen JC HIGH END CITY SHUTTLE Doppelstock Zug voraus. Alle weiteren JC Züge können mit einem Funktionsdekoder im Steuerwagen betrieben werden.

*) Bei einigen Dekodern kann es notwendig sein, den dritten Funktionsausgang freizuschalten. Kontaktieren Sie hier bitte Ihren JC Fachhändler. JC 21 pin Dekoder sind für der Betrieb im JC HIGH END Taurus bereits werkseitig vorbereitet.

JC Taurus Basic version

Please refer to the specific signed procedures in this manual.
JC Taurus BASIC versions can be operated with 8 pin and 21 pin decoder. The JC Taurus BASIC model enables to control the high beam function by the first auxiliary function exit of the decoder.

JC Taurus High End version

Please refer to the specific signed procedures in this manual.
JC Taurus HIGH END versions can only be operated with 21 pin decoder. The JC HIGH END Taurus enables to control the following functions:

function exit 1: High Beam light

function exit 2: Light at locomotive train
side on/off

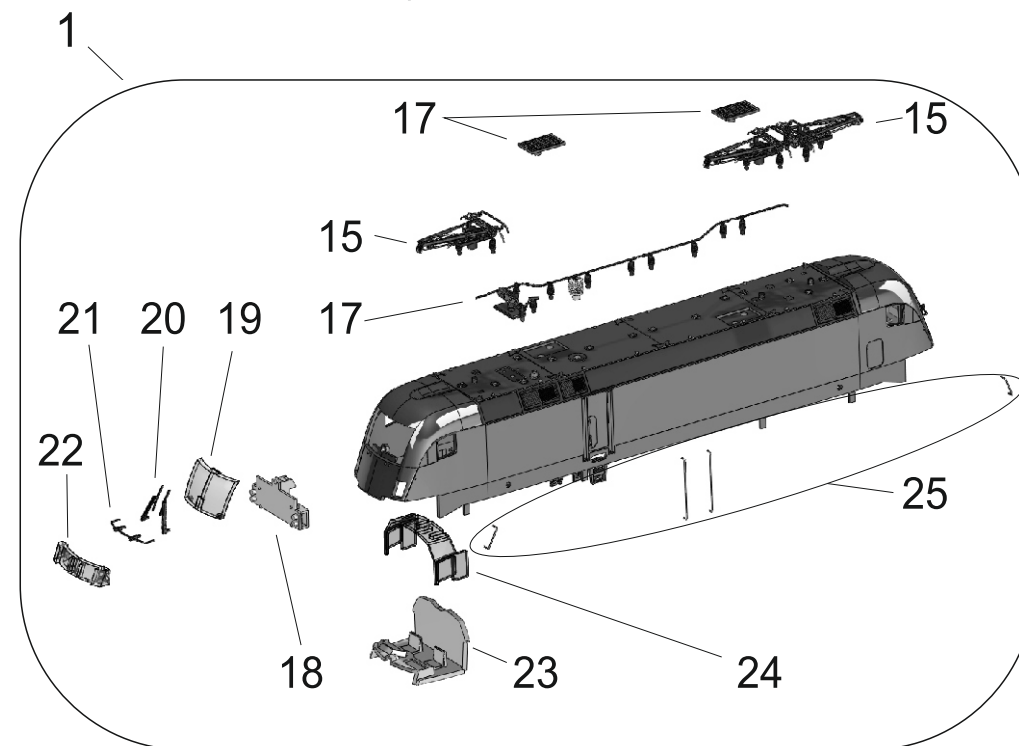
function exit 3*: Interior light in the
train on/off

To ensure the control of the interior light it is essential to use a HIGH END version of the JC RAILJET train or the JC HIGH END CITY SHUTTLE double storey train. All other JC train versions can be operated with a function decoder in the cab car.

*) It can be necessary to activate the function exit 3 at the decoder. Please contact your JC dealer for this service. The offered JC 21 pin decoder is already prepared to use all necessary exits.

Ersatzteile

Spare Parts



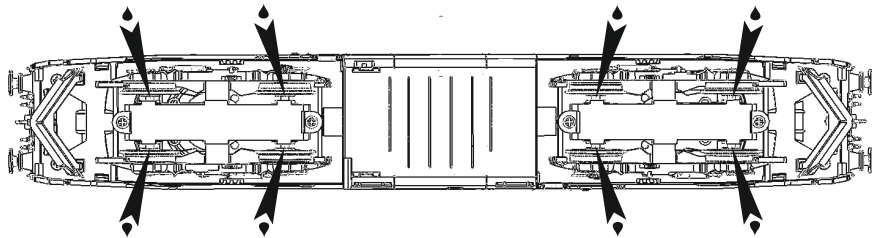
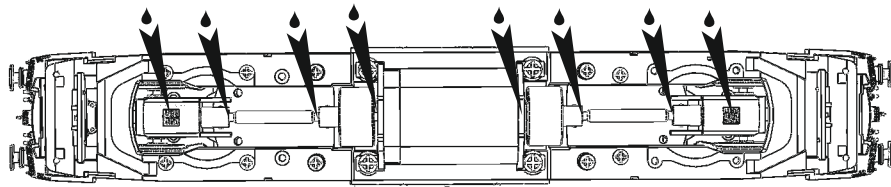
1	28700-001-01	Gehäuse komplett 28700/18700	Body complete 28700/18700
1	28000-001-01	Gehäuse komplett 28000/18000	Body complete 28000/18000
1	28220-001-01	Gehäuse komplett 28220/18220	Body complete 28220/18220
1	70410_1-001-01	Gehäuse komplett 70410_1/10410_1	Body complete 70410_1/10410_1
1	71610_1-001-01	Gehäuse komplett 71610_1/11610_1	Body complete 71610_1/11610_1
17	21020-001-18	Dachaufbauten komplett ohne Stromabnehmer	Roofdetails complete without pantos
15	21020-001-19	Stromabnehmer D/AT breit	Pantograph D/AT wide
18	21020-001-42	Lichtbox	Lightbox
19	70901-001-04	Frontscheibe	Windscreen
20	21020-001-15	Scheibenwischer	Wipers
21	21020-001-44	Handlauf Front	Handgrip front
22	21020-001-45	Lichtleiter	Light insert
23	21020-001-46	Inneneinrichtung 1116	Interior 1116
23	21020-001-55	Inneneinrichtung 28220/70410_1	Interior 28220/70410_1
24	21020-001-47	Führerstandsfenster	Cab windows
25	21020-001-16	Handläufe	Handrails
1	10820-003-01	Wechselstrom Umschalter und Dekoder BASIC	Switch and Decoder BASIC
2	21020-003-03	Dummstecker 8 pin BASIC	Dummy interface 8 pin BASIC
6	21020-001-48	Kleinteile Rahmen	Accessoirie parts frame
8	21020-009-01	Schrauben Set	screws
9	21020-001-51	Transformator 1116	Transformator 1116
9	21020-001-51	Transformator 1016 28220/70410_1	Transformator 1016 28220/70410_1
10	21020-003-02	Lichtplatinen	Light PCB
11	21020-001-53	Lautsprecher Abdeckung	Speaker cover
12	21020-002-01	Motor mit Antriebswellen	Motor with drivelines
13	70402-003-04	Hauptplatine BASIC	Main PCB BASIC

Schmierer

Nach dem Abnehmen des Gehäuses die unten gezeigten Punkte mit ein paar wenigen Tropfen eines speziellen Modelleisenbahn Öls schmieren.

Lubrication

Remove the body, and use only a few drops of a special model train oil at the below shown points.



Auspacken des Modells

Bitte nehmen Sie die Lokomotive vorsichtig mittels der Folie aus der Verpackung. Es kann durch die Löcher an der Unterseite der Einlage mit 2 Fingern nachgeholfen werden.

Die Lokomotive muss eingefahren werden. Hierfür sollte sie 30 Minuten vorwärts und 30 Minuten rückwärts, jeweils im mittleren Geschwindigkeitsbereich ohne Belastung gefahren werden.

Für alle nicht in dieser Beschreibung angeführten Arbeiten empfehlen wir den Fachhandel aufzusuchen.

Zurüsten

Sollte das Modell in Vitrinen oder in Displays ausgestellt werden, empfehlen wir, die gekürzten Anbauteile gegen die in der Verpackung beiliegenden Teile zu tauschen. Ein Fahrbetrieb mit den vollständig nachgebildeten Teilen (Bremschläuche, etc) ist nicht zu empfehlen, da es nicht möglich ist, den NEM Kupplungsschacht zu benutzen.

Wartung

Generell muss das Modell nur nach etwa 50 Betriebsstunden geölt werden. Bitte verwenden Sie nur Öle, die für Modelleisenbahnen angeboten werden.

Das Modell sollte nur von Personen über 14 Jahren in Betrieb genommen werden, da es sich nicht um ein Spielzeug handelt.

Unwrap the model

Take out cautiously using foil and finger from the rear side through the holes in the foam insert. Please let the loco run for around 30 minutes in both directions in medium speed range without load. This will increase the power and life time of the motor. Please contact your specialised dealer or distributor for all procedures or replacements not shown in this instruction sheet.

Fittings

The enclosed brake hoses and coupler clamps can be mount for a more realistic impression for display only. It is not possible to enable a reliable operation with the above mentioned parts as the NEM coupler shaft is covered by the brake hoses.

Maintenance

A lubrication service is required after approximately 50 operation hours. Please use only oil exclusively marked as Modeltrain oil. Please follow the shown operation steps.

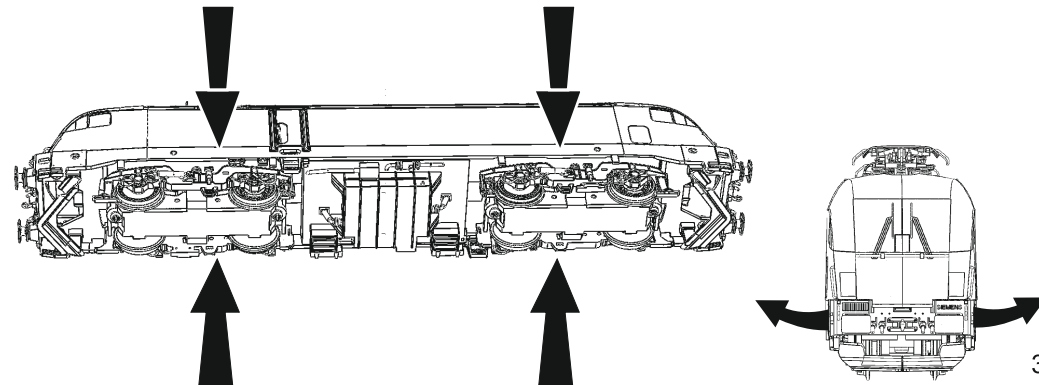
The model should not be operated by persons younger than 14 years, as it does not represent a toy.

Abnahme des Gehäuses

Gehäuse vorsichtig etwas weiten. Das Fahrwerk lässt sich leicht herausziehen.

Removing the body

Please enlarge the body at the shown points very carefully and move the body upwards..

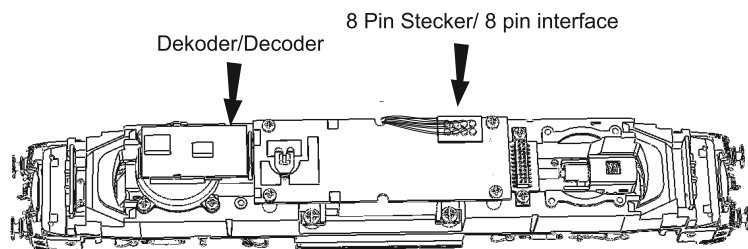
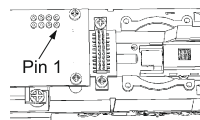


JC Taurus BASIC Version

Das Modell kann mit 8 Pin oder 21 Pin Dekodern betrieben werden. Auf jeden Fall muss der Dummy Stecker aus dem 8 Pin Steckplatz herausgenommen werden.

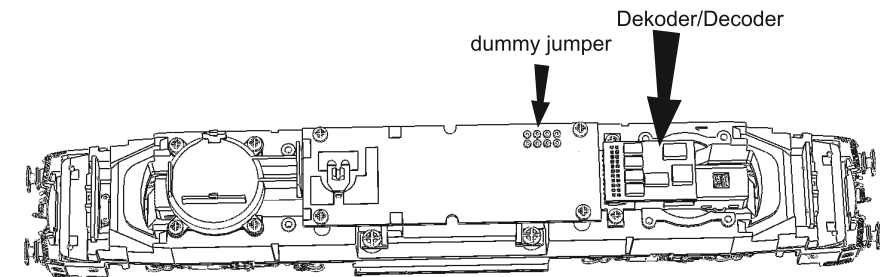
Dekodereinbau 8 pin

Dummy Stecker aus dem 8 pin Steckplatz abziehen. Dekoder in den dafür vorgesehenen Platz montieren und mit doppelseitigem Klebeband fixieren. Kabel seitlich an der Platine verlegen.



Dekodereinbau 21 pin

Dummystecker aus dem 8 pin Steckplatz abziehen. Den Dekoder von oben auf den dargestellten Steckplatz einsetzen.



Das Modell kann im DCC Modus nur mit einem 21 Pin Dekoder betrieben werden.

JC Taurus BASIC version

The model can be equipped with a 8 pin decoder or a 21 pin decoder. The jumper of the 8 pin interface must be removed in any case. Make sure that the current pickup is set to the TRACK position.

Decoderassembly 8 pin

Remove the jumper from the 8 pin interface. Locate the Decoder at the place shown in the graphic below and fix it with a double sided adhesive tape.

Decoderassembly 21 pin

Remove the jumper from the 8 pin interface. Stick the decoder to the shown interface.

The model can be equipped with a 21 pin decoder. Make sure that the current pickup is set to the TRACK position.

JC Taurus HIGH END Version

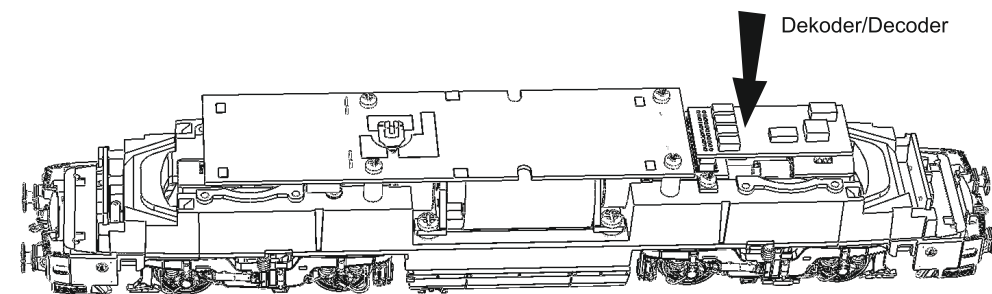
Dekodereinbau 21 pin

Den Dekoder von oben, mit der Steckerleiste nach unten, auf den dargestellten Steckplatz einsetzen.

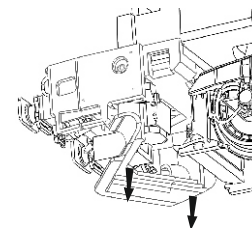
JC Taurus HIGH END version

Decoderassembly 21 pin

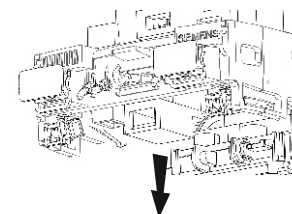
Stick the decoder with interface downwards to the shown plug.



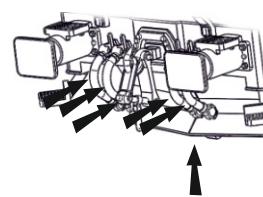
Austausch der Schneeräumer



Schneeräumer nach unten ziehen.



Kupplungsschacht nach unten abziehen.



Kupplungs- und Bremsschlauchimitationen gegen beiliegende Teile austauschen. Schneefug ohne Aussparung aufstecken.

Exchange of snowplough

Remove the snowplough by pulling as shown.

Remove the NEM couplersupport by pulling as shown.

Exchange the mounted coupler- and brakehose-imitations for the enclosed (full sized) brakehose-imitations and coupler-imitation. Assemble the enclosed snowplough.